

生産中製造図

2013/03

1.リモコン操作部(裏面は除く)を和英併記としたもの。

\*定格: AC100V-1281W 50/60Hz

\*設置前に水圧を測定ください

・最低必要水圧0.07MPa(20.0L/min流動時)が必要です。  
この水圧を確保できないと汚物を排出しないことがあります  
ので注意してください。

・最高水圧は0.75MPaです。

注1: 洗面所や浴室など他の水栓器具を同時に使用したときも、  
上記水圧と流量が必要です。

注2: 配管は呼び径13以上をご使用ください。  
(上記水圧と流量確保のため。)

注3: 左給水専用品です。

\*塩ビ排水管は別途手配要

\*給排水位置が適切でないと、止水栓が製品に干渉することがあります。

\*室内において極端な負圧が生じない様にご注意ください。

(便器洗浄時に、排水配管から異臭が上がって来ることが懸念されます。)

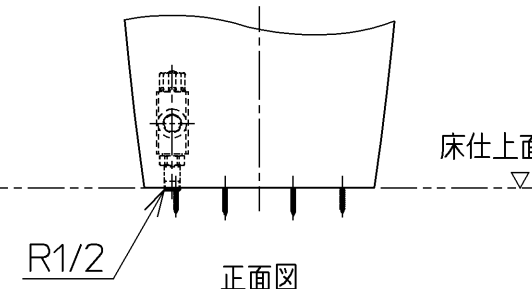
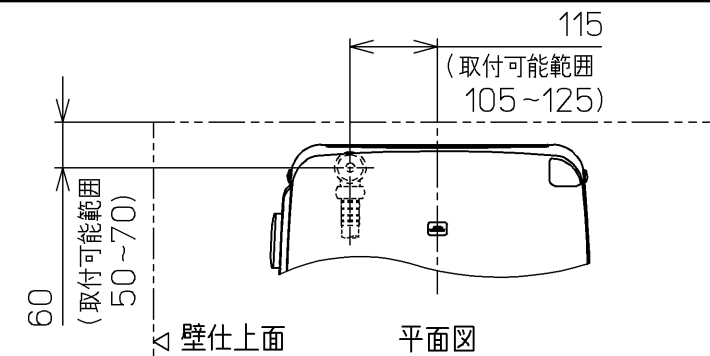
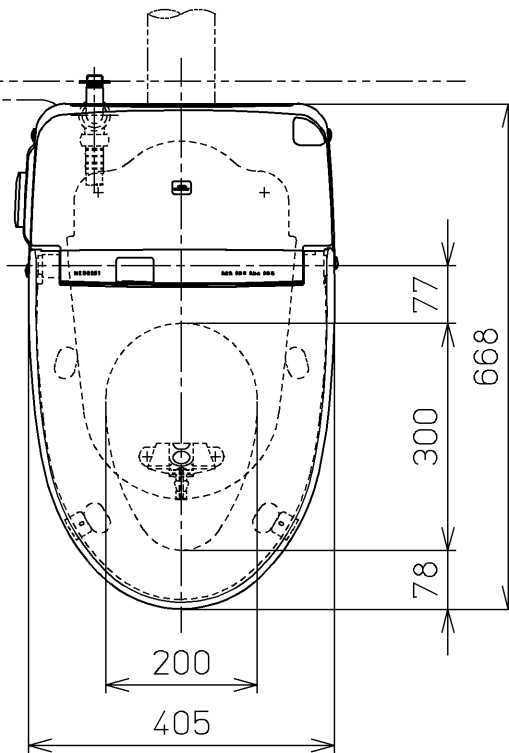
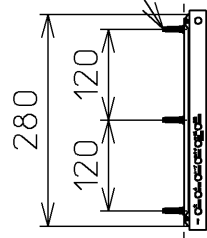
\*製品背面に電源を設けしないでください。

コンセントが製品と干渉し、抜き差しができない場合があります。

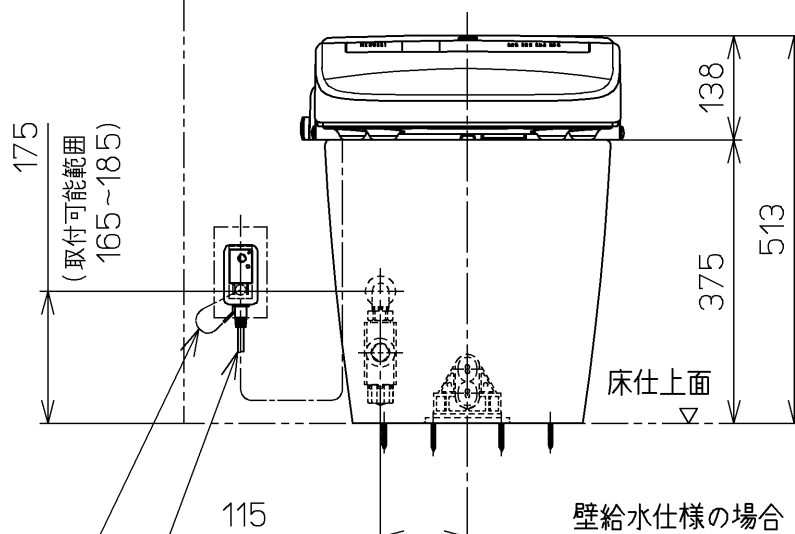
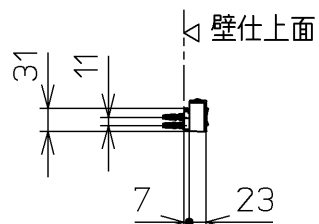
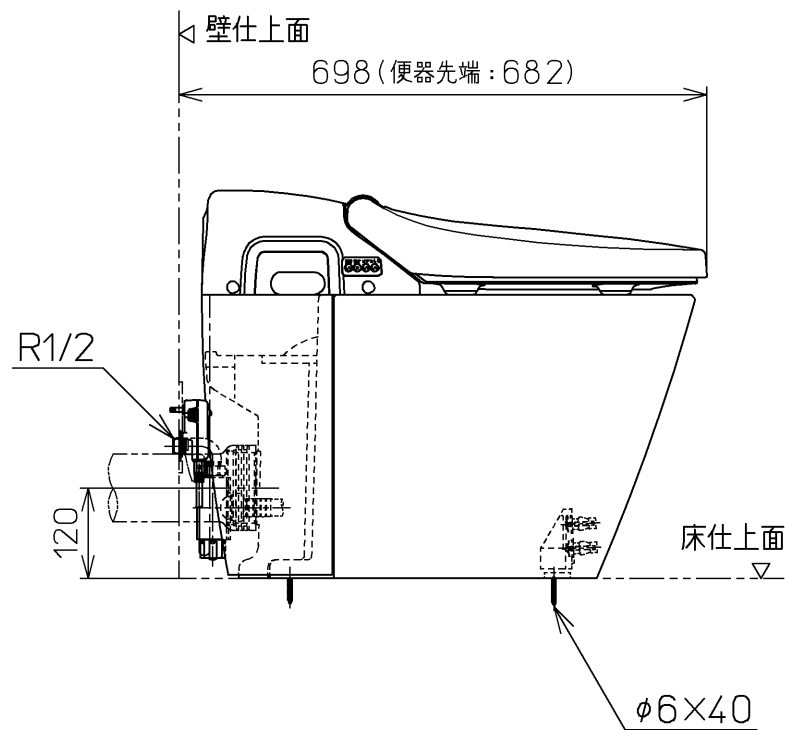
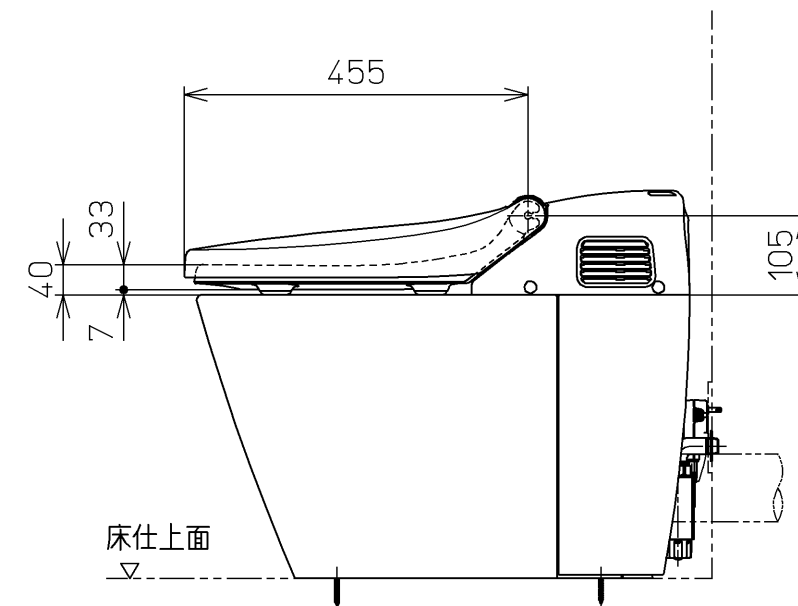
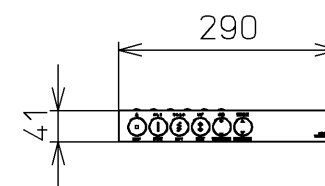
\*電源コンセントは水や小水がかからない位置に設置してください。

また、壁給水の真下部に電源コンセントを設置したり、給水用ホースと  
電源コンセントを接触させないでください。感電・発火の原因になります。

ねじ長 φ4×30(3本)



床給水仕様の場合



電源コード L=1000

アース線 L=200

<b>TOTO</b>		単位 mm	名称
製図 今川	検図 井手 加藤	日付 09-01-27	ウォシュレット一体形 便器
備考 ネオレストD1(水道直結式) 一般地・流動兼用、P排水		機能部: TCF9563RJ7 陶器部: CS966BP	品番 CES9563PRJT7
			図番 CES9563PRJT7_A0102